

KASUTUSJUHEND ÕUNAPURUSTAJA M50

ART. 61903

Palun lugege käesolev juhend põhjalikult läbi ning jälgige hoolikalt selles toodud juhiseid. Nii tagate enda ja ümbritsevate inimeste turvalisuse. Samuti on siis tagatud puuviljapurustaja pikaegne ja probleemideta kasutus. Palun hoidke see juhend edaspidiseks kindlas kohas.

OHUTUS



Selline tähistus kombineeritult sõnadega WARNING (HOIATUS) ja DANGER (OHT) juhib tähelepanu olukorrale, mis võib lõppeda TÖSISTE VIGASTUSEGA.



Lugege kasutusjuhendit enne masina kasutamist.



Kanda tuleb tervet nägu katvat näokaitset.



Kanda tuleb kõrvade ning silmade kaitsevahendit.



Kanda tuleb kaitsekindaid.



Jälgige, et inimesed oleksid tööpiirkonnast **ALATI** ohutus kauguses, eriti masinaga töötamise ajal. Laste tööpiirkonnas viibimine on keelatud.



Hoidke kõrvalised isikud eemal.



MITTE KUNAGI ärge kasutage elektrilisi masinaid niiskes või märjas keskkonnas ega jätke neid lahtiselt vihma kätte.



Väljajülitamine: eemaldage masin vooluvõrgust enne selle hooldamist, puhastamist, kui toitejuhe on läinud sassi või kui jätate purustaja järelvalveta.



ÄRGE MITTE KUNAGI pange käsi punkrisse löiketerade lähedale!

Ärge mitte kunagi lubage lastel ja selle kasutusjuhendiga mittetutvunud inimestel purustajat kasutada. Masina kasutaja vanus võib olla piiratud ka kohalike seadustega. Ärge töötage selle masinaga kõrvaliste isikute juuresolekul. Masina kasutaja on vastutav kahju eest, mis võib osaks saada kõrvaliseisvatele inimestele ning varale. Hoidke käsi, muid kehaosi ning riideid sattumast ettesöötiskambri, tühjendusrenni ja liikuvate osade lähedusse. Kandke purustajaga töötamise ajal kaitseprille. Ärge kandke lohvakaid riideid. Töötage purustajaga vaid kõval tasasel pinnal. Enne masinaga töölehakkamist kontrollige, et kõik kruvid, mutrid, poldid ja muud kinnitused on korralikult kinni, kaitsepiirded ning ekraanid paigas. Vahetage kahjustunud või loetamatud hoiatuste ja juhiste sildid välja. Enne masina käivitamist kontrollige, et ettesöötispunker oleks tühi. Hoidke oma nägu ja keha kambri avast eemal. Hoidke kogu aeg tasakaalu ning sobivat kaugust. Ärge ülehinnake end. Ärge mitte kunagi seiske materjali ettesöötisel puuviljapurustajast kõrgemal. Materjali ettesöötisel olge ümbritseva suhtes tähelepanelik. Eriti tähelepanelik tuleb olla, et masinasse ei satuks metallitükke, kive, pudeleid, purke ega võõrkehi.

Eemaldage pistik seinakontaktist:

- Alati, kui lahkute puuviljapurustaja juurest, ja selle transportimisel
- Enne ummistuste likvideerimist
- Enne purustaja kontrollimist, puhastamist või parandamist
- Pärast võõrkehade eemaldamist. Kontrollige seadme vigastusi ning vajadusel parandage need
- Juhul kui purustaja vibreerib ebanormaalselt või teeb ebaharilikku heli (kontrollige kohe)

Juhul kui löikemehhanismi satub võõrkeha, siis:

- Kontrollige kahjustusi
- Vahetage või parandage kahjustunud osad
- Kontrollige lödvenenud osi ning kinnitage need uuesti

Kui Teil puudub kompetents masinat parandada, siis ärge proovige seda teha.

Ärge laske väljalasketoru juures tekkida purustatud materjalist kuhja. See võib takistada masina tööd ning tulemuseks võib olla toormaterjali tagasipaiskumine ettesöötisavast.

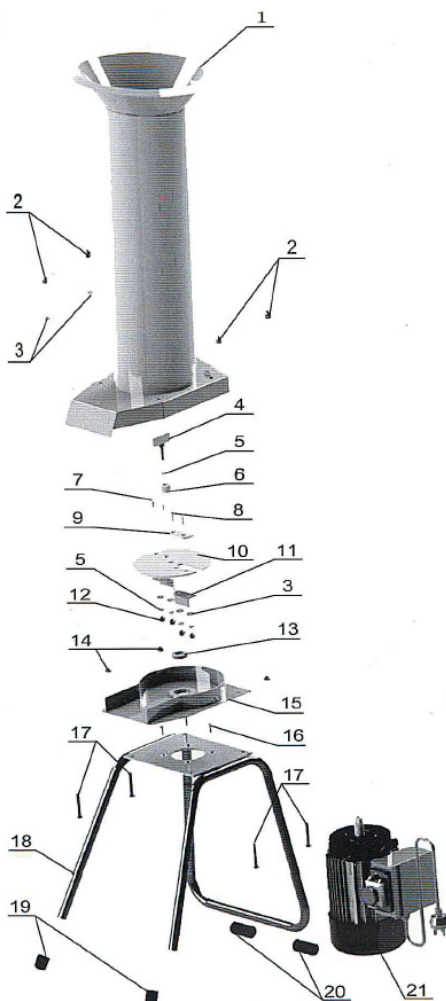
Elektriohutus

Ühendage toitejuhe standardsesse 220/230 V (50 Hz) vooluallikasse 13 amprilise BS1363 pistiku kaudu, mis on varustatud 13 amprilise kaitsmega. Kahjustada saanud pistik tuleb õnnetuste vältimiseks utiliseerida ja seda ei tohi kasutada ka mujal pistikupesades. Purustaja on ohutuse tagamiseks topeltisolatsiooniga ega vaja maandust. Tööpinge on 230 v AC, 50 Hz.

Kasutatav pikendusjuhe peab olema topeltisolatsiooniga ning läbimõõduga 3x1,0 mm². Kahtluse korral konsulteerige palun elektriku või kohaliku edasimüüjaga.

Toote tehnilised andmed:

Mootor	230 V 50 Hz	Purustamise jõudlus (ligikaudne)	1000kg õunu tunnis
Võimsus	1100 W	Netokaal	27kg
Elektrimootori kiirus	2800 p/min	Mõõtmed	1290x450x380mm
IP-kaitseklass	IP 44	Kaabli pikkus	1,6m



Nr	Kirjeldus	Kogus
1	Põhikorpus	1
2	M8 kattemutter	4
3	φ8 lameseib	8
4	Pöördplaat	1
5	φ8 vedruseib	5
6	Lõiketera käivitusnupp	1
7	Sisekuuskantpolt M8x16	2
8	Sisekuuskantpolt M8x20	2
9	Lõiketera	1
10	Lõikeplaat	1
11	Amortisaator	2
12	Fiksaatoriga mutter M8	4
13	Õlitihend	1
14	Mutter M8	4
15	Alusplaat	1
16	Kruvi M6x20	4
17	Väliskuuskantpolt M8x50	4
18	Alus	1
19	Esijalgade kate	2
20	Tagajalgade kate	2
21	Mootor	1

Käsitsemine

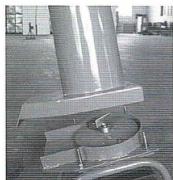
Kui masin seisab kindlalt tasasel alusel ühendage see vooluvõrku, mis on varustatud rikkevoolukaitsmega. Asetage masina väljalaskeava alla purustatud puuvilja kogumiseks anum. Käivitage masin, vajutades ON/OFF lüliti asendisse ON. Kui purustaja töötab täisvõimsusel lisage toormaterjal ettesöötmissünkrisse. **ALATI** käivitage kõigepealt mootor ja alles siis lisage ettesöötjasse puuviljad! Lõiketerad tõmbavad materjali ise masinasse. **ÄRGE MITTE KUNAGI** suruge materjali sünkrisse kätega. Puuviljade suurus peab olema sobiv probleemideta sünkrisse mahtumiseks. Kui masin ummistub ega võta enam materjali sisse, siis vajutage lüliti kohe OFF asendisse ning eemaldage masin vooluvõrgust. Kasutades kvaliteetseid kindaid, eemaldage ummistunud materjal. Olge hoolikas, et vältida kontakti lõiketeradega – vajadusel kasutage pulka. Kontrollige, et sünkri kate oleks korralikult kinnitatud, misjärel võib masina uuesti vooluvõrku ühendada ning käivitada.

Puhastamine ja hooldus

Masina hooldus piirdub masina puhastamise ja kontrolliga, et see oleks puhas ning vaba korrosioonist, mis võib tekkida puuviljades leiduva õunhappe mõjul.



Eemaldage mutrid (2) põhikorpusest (1).



Eemaldage põhikorpus (1) ja puhastage.



Eemaldage pöördplaat, mis on kinnitatud löikeplaadile; eemaldage löikeplaat (10) alusplaadilt (15) ning puhastage.



Olge puhastamisel hoolikas, et ennast lõiketerade vastu mitte vigastada. Puhastamisel kontrollige ALATI, et masin oleks lülitatud asendisse OFF ning vooluvõrgust lahti ühendatud.

Pärast puhastamist kuivatage masin, et vältida korrosiooni teket. Kui purustajat ei kasutata pikemat aega, siis võib korrosiooni vältimiseks õlitada kergelt kõiki pindu söögiks kõlbliku õliga.

Maaletooja KPG Kaubanduse OÜ Tel. 782 1364

www.kpg.ee