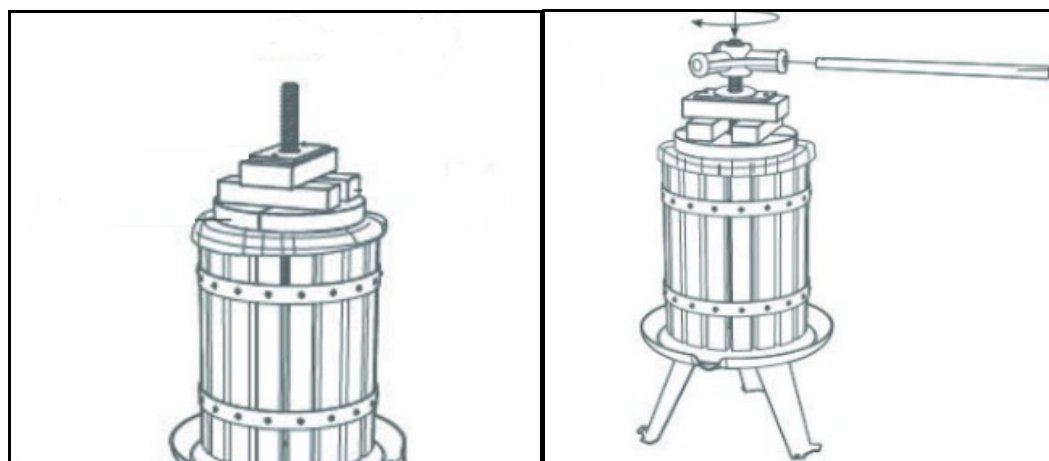


## MAHLAPRESS 18L KASUTUSJUHEND



Mahlapress on ettenähtud puuviljadest ja marjadest mahla pressimiseks. Enne mahla pressimist on soovitatav viljad purustada.

Mahla pressima asudes veenduge, et mahlapress on puhas. Asetage mahlapress tasasele pinnale ning kinnitage põrandale. Ettevaatust! Kinnitamata mahlapress võib ümber minna või mahla pressides koos käepidemega keerlema hakata. Asetage vaadile kurnamisriie nii, et saate riide ääred üle vaadi serva keerata. Pange purustatud puuviljade mass või marjad vaati ning suruge seda kätega allapoole, et vaat täituks korralikult. Keerake kurnamisriie äärtelt tagasi purustatud puuviljade massi või marjade peale. Asetage täidetud vaadi peale puidust poolringi kujulised pressimisplaadid, seejärel puuplokid ja ristkülikukujulised pressimisplaadid, mis tuleb asetada varasemate suhtes täisnurga all.



Paigaldage kerme-mutter ja käepidet keerates saab alustada pressimist keerates käepidet päripäeva. Lõpetades tühjendage vaat massist.

Pärast kasutamist peske kogu mahlapress korralikult puhtaks, kasutades selleks õrna pesuvahendit. Loputage ning kuivatage kõik detailid korralikult. Juhul, kui te ei plaani pressi kasutada lähipäevil, katke mahlapressi detailid õhukese kihi taimeõliga. Enne järgmist kasutamist kontrollige mahlapressi põhjalikult. Juhul kui tootel ilmneb hallitust, peske ja loputage seda korralikult ning kuivatage ja määrige metallosadele taimeõli.

## PRETENSIOONIDE ESITAMISE KORD

Tarbijal ( TKS § 2 p 1 tähenduses ) on õigus tulenevalt VÕS § 218 lõikest 2 esitada müüjale pretensioon 2 aasta jooksul alates asja üleandmisest ostjale. Pretensioonide esitamiseks tuleb Teil pöörduda seadme müünud ettevõtte poole. Kindlasti esitage ka ostudokument! Kindlasti tuleb remonti tuua komplektne tarvik. Kirjalikult lisage ilmnenu rikke võimalikult täpne kirjeldus, sellega lühendate seadme parandamiseks kuluvat aega. NB! Kui seadet remondib selleks spetsiaalselt väljaõpet mitte saanud isik ei saa müüja ega levitaja enam seadme kvaliteedi eest vastutada. Samuti ei saa me vastutada seadme kvaliteedi eest kui: seadet on mehhaaniliselt vigastatud; on kasutatud valesid töövõtteid; on kasutatud mittesobivaid tarvikuid; pole järgitud kasutusjuhendi nõudeid seadme töökorda seadmisel või töö lõpetamisel; seadet on kasutatud mitte sihtotstarbeliselt; seadet on ülekoormatud või kasutatud peale vea ilmnemist; seade on täielikult või osaliselt hooldamata või mitte kasutusjuhendi järgi hooldatud; seadme konstruktsiooni ja seadeid on rikutud; seadet on püütud iseseisvalt remontida; seade on olnud kommertskasutuses.

NB! Seadme vea tuvastamine levitaja hoolduskeskuses on Teile tasuta alates üleandmispäevast järgneva 6 kuu jooksul.

NB! Säilitage kindlasti ostudokument ja kasutusjuhend.

Levitaja: KPG Kaubanduse OÜ, Rápina mnt 15, Võru, [www.kpg.ee](http://www.kpg.ee)